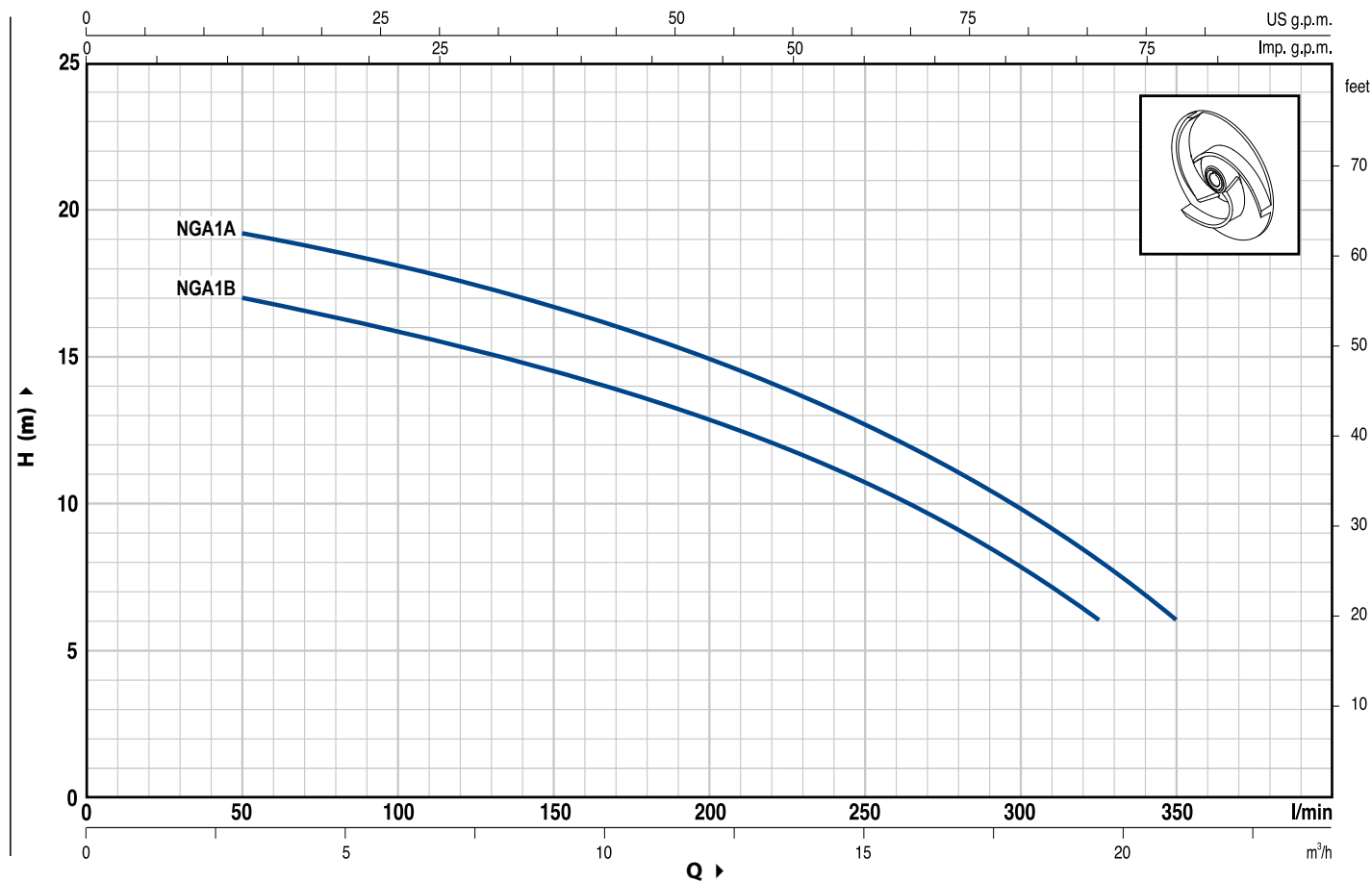


**CURVE E DATI DI PRESTAZIONE / CURVES AND PERFORMANCE DATA**

**n= 2900 1/min**



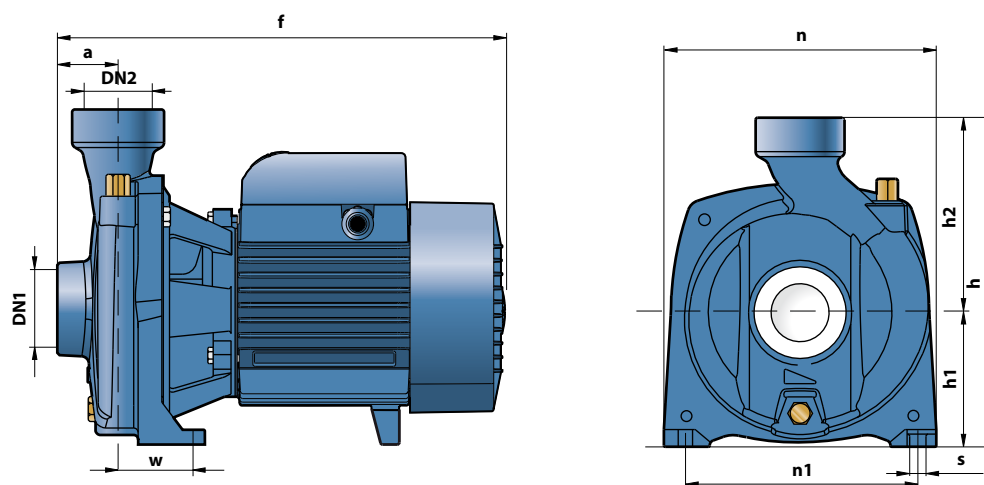
MODELLO TYPE		POTENZA POWER		Q	Flow Rate										
1 ~	3 ~	kW	HP		m³/h	0	3	6	9	12	15	18	19.5	21	
NGAm 1B	NGA 1B	0.55	0.75	l/min	0	50	100	150	200	250	300	325	350		
NGAm 1A	NGA 1A	0.75	1	H (m)	18	17	16	14.5	13	10.5	8	6			
					20	19.5	18	16.5	15	12.5	10	8	6		

Q = Portata H = Prevalenza manometrica totale  
Q = Flow rate H = Total manometric head

Tolleranza delle curve di prestazione secondo EN ISO 9906 App. A.  
Tolerance of the performance curves according to EN ISO 9906 App. A.App. A.

**VERSIONI CON GIRANTE APERTA IN TECNOPOLIMERO NGAm...X, NGA... X**  
**TECHNOPOLYMER OPEN IMPELLER VERSIONS NGAm...X, NGA... X**

**DIMENSIONI E PESI / DIMENSIONS AND WEIGHTS**



TIPO TYPE		BOCCHIE PORTS		DIMENSIONI mm DIMENSIONS mm									kg	
1~	3~	DN1	DN2	a	f	h	h1	h2	n	n1	w	s	1~	3~
<b>NGAm 1B</b>	<b>NGA 1B</b>	1 1/2"	1 1/2"	41	297	227	92	135	190	160	50	10	<b>12.7</b>	<b>11.8</b>
<b>NGAm 1A</b>	<b>NGA 1A</b>												<b>12.8</b>	<b>11.9</b>

- Corpo pompa: ghisa
- Girante: acciaio inox AISI 316

- Pump body: cast iron
- Impeller: AISI 316 stainless steel

(\*) Per trasferimento di liquidi carichi di impurità  
 (\*) Suitable for pumping water containing suspended solids